

SKYSPACE

TECHNICKÝ SEŠIT PERGOL SKYSPACE A SKYSPACE LIGHT



1

SPECIFIKACE VÝROBKU

2

TECHNICKÉ PARAMETRY

3

PROFILY A KOMPONENTY

4

MOŽNOSTI INSTALACE

5

ATYPICKÉ INSTALACE

1

SPECIFIKACE VÝROBKU

Pergola SKYSPACE je protisluneční a protidešťová clona s celohliníkovou konstrukcí krytou bezpečnostním sklem tloušťky 8mm. U varianty SKYSPACE LIGHT tvoří kryt střechy polykarbonátové desky tloušťky 16mm.

Pergola je vybavena integrovaným odtokem dešťové vody v konstrukci, díky kterému dosahuje maximálního uživatelského komfortu používání i za nepříznivého počasí.

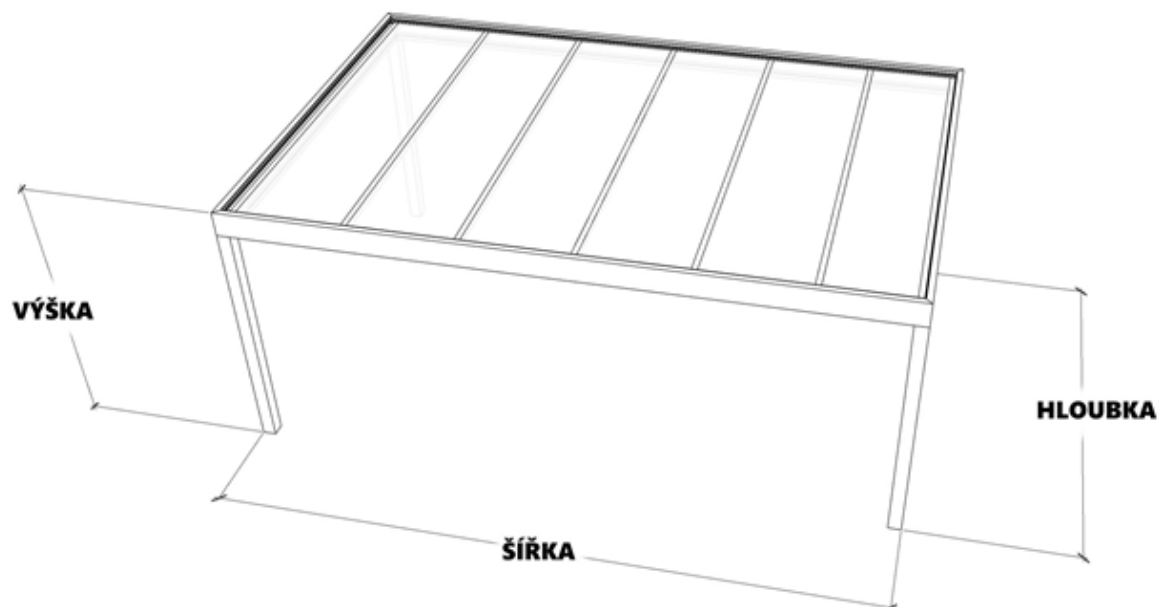
Každá pergola je vyráběná na míru a její instalace musí být vždy zajištěna odbornou firmou s osvědčením výrobce k její instalaci a elektrozapojení všech komponent.

Název výrobku:	Pergola SKYSPACE
Popis výrobku:	Protisluneční a protidešťová hliníková pergola
Certifikace:	EN 1090-1 + A1, EN 1090 - 3, Označení shody CE
Certifikační autorita:	TÜV SÜD Czech S.r.o.
Materiál konstrukce:	Extrudovaný hliník, bezpečnostní sklo, polykarbonátové desky
Povrchová barva:	Komaxitová barva
Třída odolnosti:	Odolnost vůči větru: třída 6 dle DIN 13659 + A1
Ochranné známky:	Název SKYSPACE včetně loga je registrován u úřadu pro ochranu průmyslového vlastnictví jako registrovaná obchodní značka a její zneužití je trestné

SKYSPACE



TECHNICKÉ PARAMETRY



MAX. Šíře:	7970 mm (od šířky 6000 mm navíc 3. stojna)
MAX. Hloubka:	4000 mm / 5000 mm pro SKYSPACE LIGHT
MAX. Výška:	3000 mm

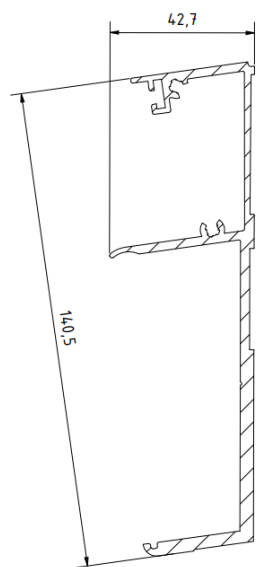
Základní barvy konstrukce pergoly:

- DB 703 FSM - Grafitová struktura - 29/80777 Tiger
- RAL 9007 - Šedá struktura - AE03257900720 Axalta
- RAL 7016 - Antracitová struktura - 29/71289 Tiger
- Marrone 03 - Hnědá struktura - 29/60731 Tiger

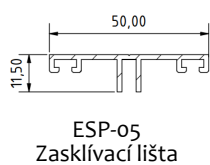
* Jiné barvy konstrukce
dle platného ceníku

3

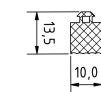
PROFILY A KOMPONENTY



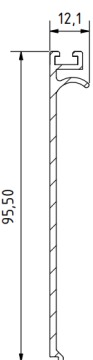
ESP-01
Pozednice



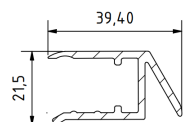
ESP-05
Zasklívací lišta



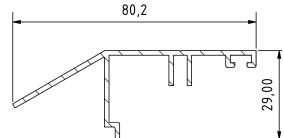
ESP-11
Těsnění Sklo



ESP-07
Naklapávací lišta



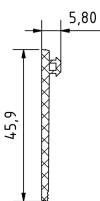
ESP-12
Ukončení polykarbonátu



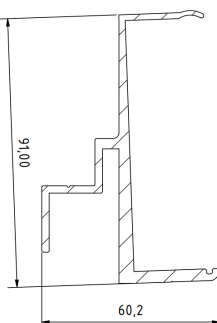
SKE-01
Krajní zasklívací lišta



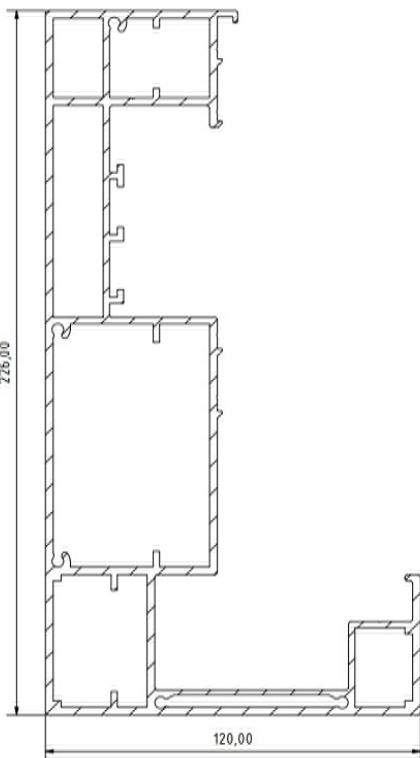
ESP-09
Těsnění krokv/
naklapávací lišta/
polykarbonát



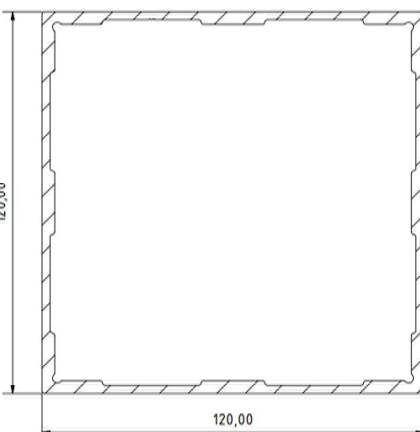
ESP-10
Těsnění pozednice



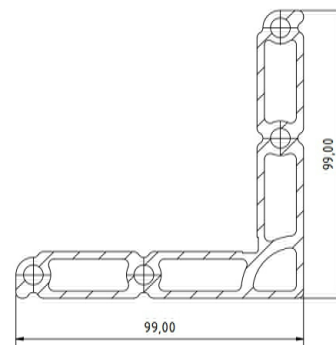
SKE-02
Navázání okapu



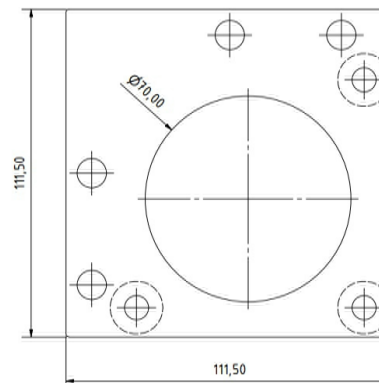
SKY-01
Obvodový profil



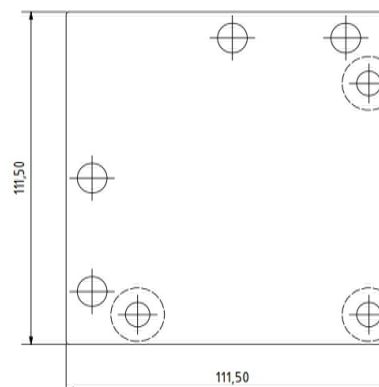
SKY-03
Noha skyline



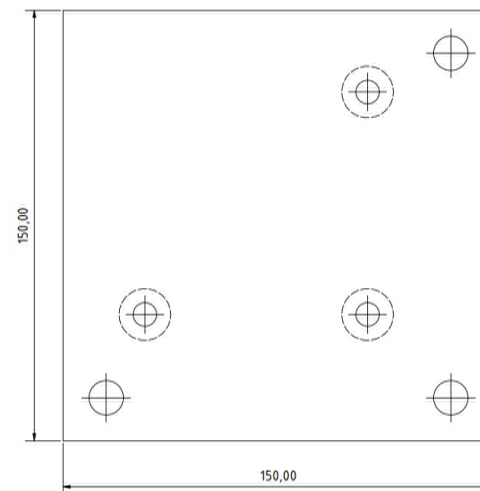
SKY-04
Rohovník



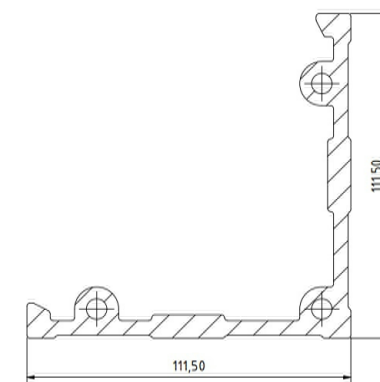
SKY-11
Deska vsuvky s okapem



SKY-14
Deska vsuvky bez okapu

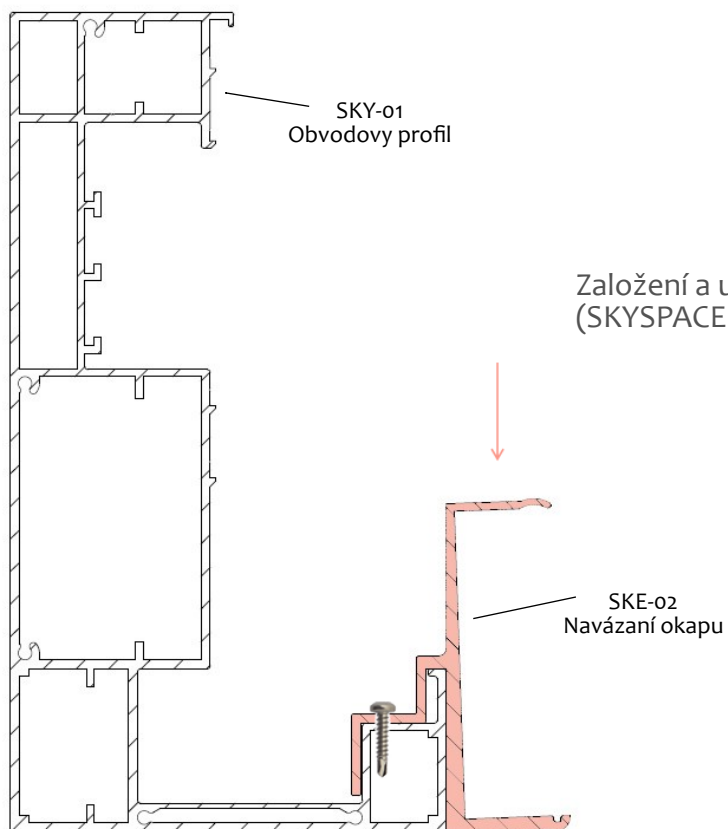
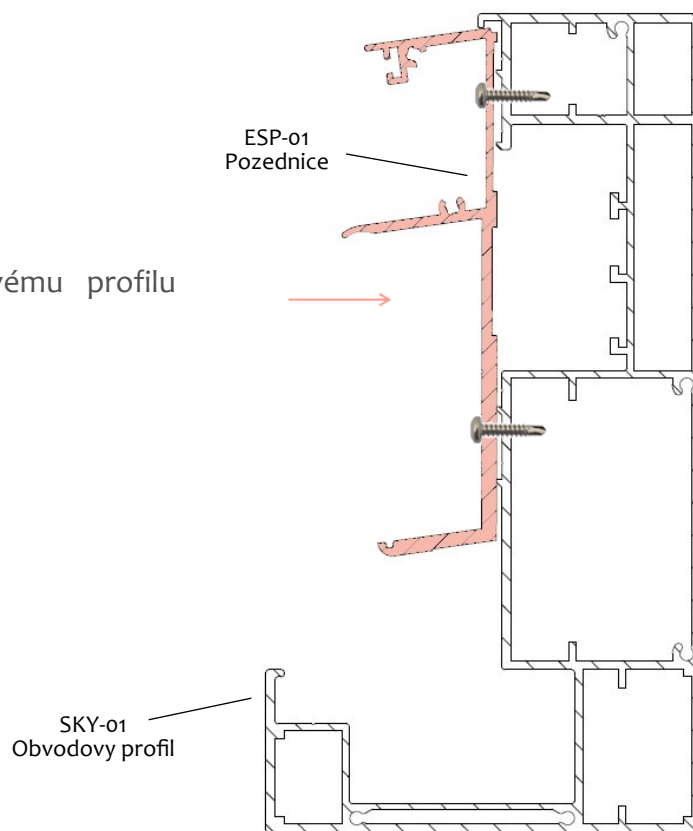


SKY-15
Rohova deska patky

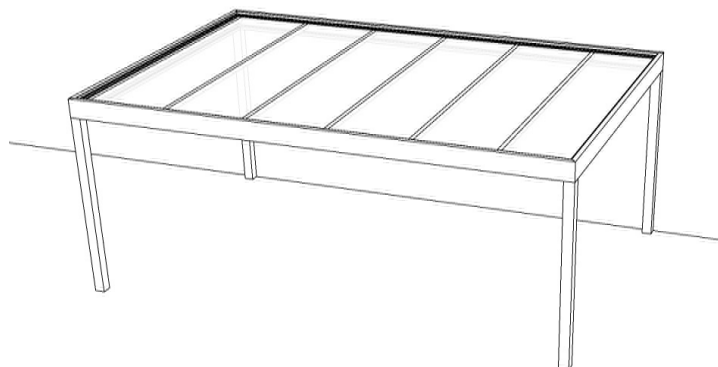


SKY-51
Vsvuka

Uchycení pozednice ESPACE k obvodovému profilu SKYLINE šrouby nahoře a dole.



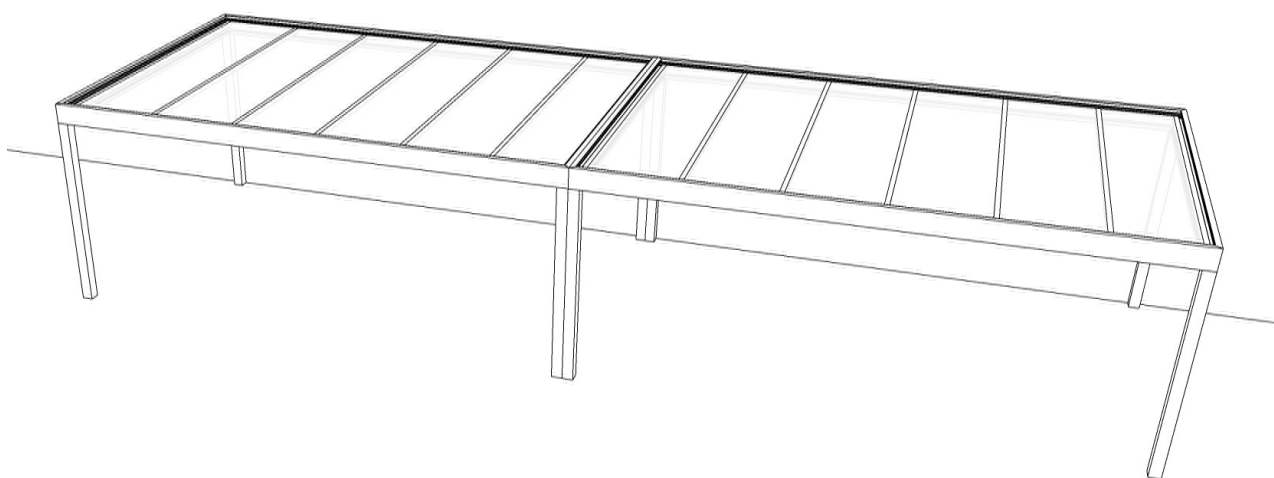
TECHNICKÉ PARAMETRY



Samonosné provedení se 4 nebo 6 sloupy.
Tato varianta je určena jak do otevřeného prostoru, tak pro montáž ke dřevostavbě.



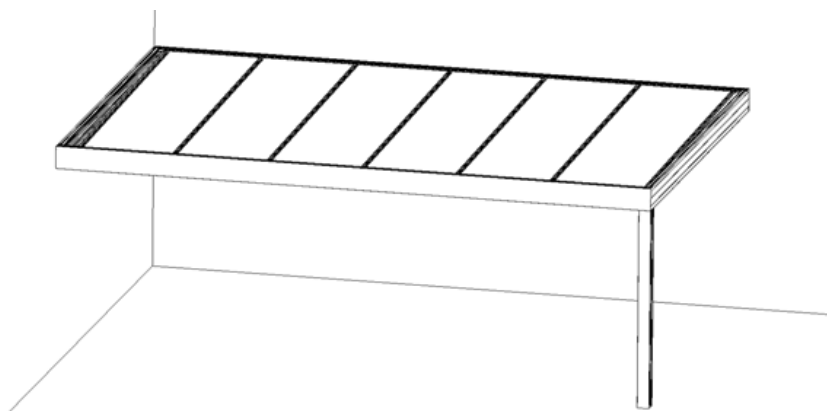
Standardní instalace se 2 nebo 3 sloupy k domu, případně k jinému objektu. Obvodový profil je kotvený z jedné strany do nosné stěny objektu.



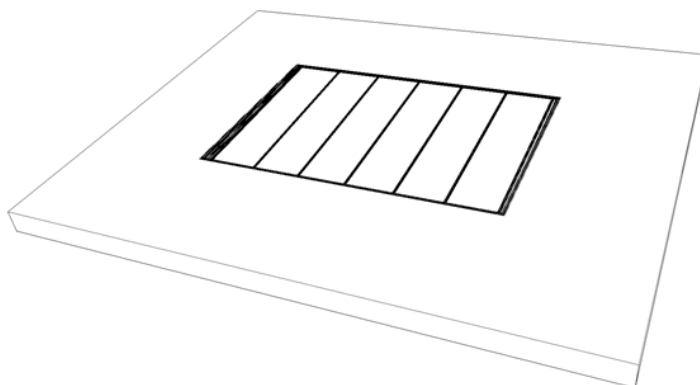
Sestava 2 a více pergol, které můžou být samonosné, nebo kotvené z jedné strany do nosné stěny objektu.

Sestavy pergol Skyspace lze vytvářet skládáním jednotlivých modulů pergol do pravouhlých tvarů. Počet pergol v sestavě není technicky omezen. Tvar a dimenze sestav je nutné konzultovat s výrobcem.

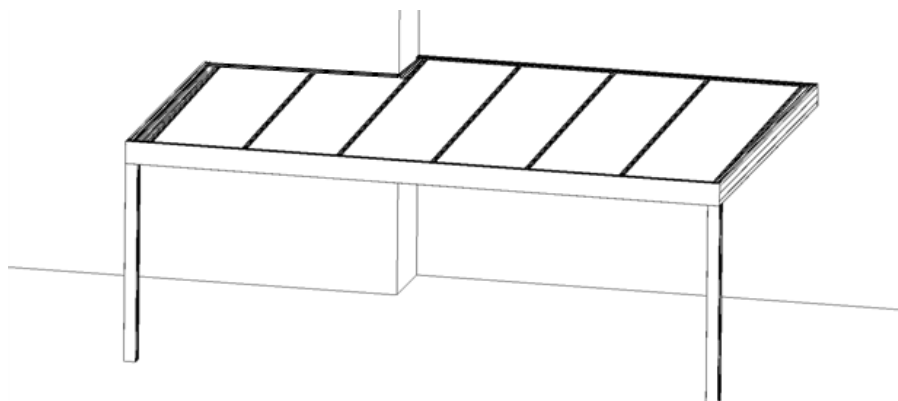
TECHNICKÉ PARAMETRY



Pergola s jedním sloupem a kotvením do 2 nosných stěn objektu. (Když je součástí pergoly řídicí jednotka, musí být umístěná mimo pergolu kvůli odtoku vody.)



Osazení pergoly bez sloupů přímo do otvoru s kotvením do 4 stěn. (Celá pergola se do otvoru položí na připravené L-úhelníky, nekotví se tedy standartně přes okapový profil po obvodu. Je nutná stavební příprava pro napojení na odtok vody. Když je součástí pergoly řídicí jednotka, musí být umístěná mimo pergolu.)



Atypická instalace ke stěně domu s pravoúhlým výklenkem. (max. velikost výklenku v směru hloubky je pro každou hloubku specifická.)

Pro atypické tvary ke stěně domů, nebo jiným objektům je potřebné oplechování shora. Tvar a dimenze atypických pergol je nutné konzultovat s výrobcem.

SKYSPACE 



www.al-pergoly.cz